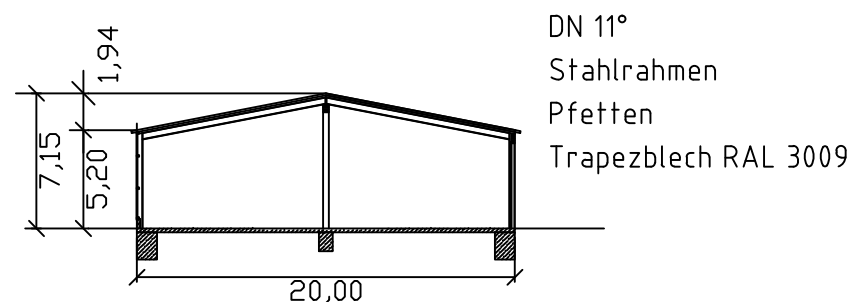
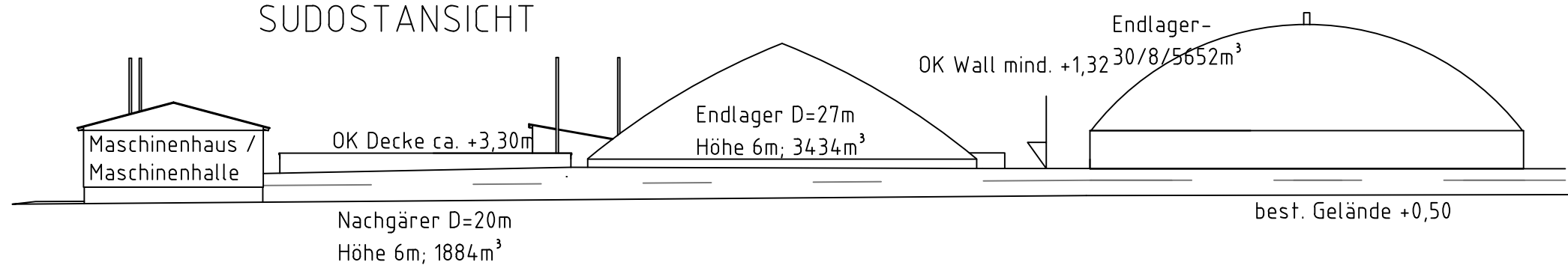


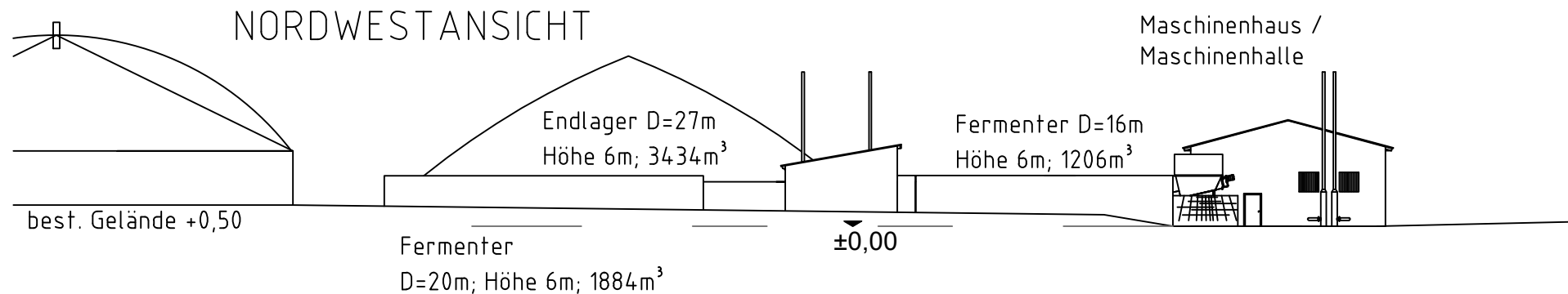
## SCHNITT geplante Halle



## SÜDOSTANSICHT



## NORDWESTANSICHT



Vorhabenträger:  
**Energie GbR Theilenhofen**  
**Vertreter Markus Krafft**  
**Rittern 3**  
**91741 Theilenhofen**

Vorhaben:  
**Vorhabenbezogener Bebauungsplan**  
**mit integriertem Grünordnungsplan**  
**und Vorhaben- und**  
**Erschließungsplan**

## BEBAUUNGSPLAN

"Biogasanlage Theilenhofen"

1. Änderung  
Anlage zur Begründung  
Schnitte, Ansichten

Vorentwurf

Stand 24.02.2022

Entwurf

Stand 02.06.2022

Stand 28.07.2022

Masstab 1=400

Umfasst das Grundstück  
T.v. Fl.-Nr. 950, Fl.-Nr. 950/1,  
Gemarkung Theilenhofen  
Gemeinde Theilenhofen  
Landkreis Weißenburg i. Bay.

Herkunft der Grundlagen:  
Digitaler Lageplan vom Vermessungsamt

Dipl.-Ing. (FH) Birgit Berchtenbreiter  
Tel 0171/9751125

Dipl.-Ing. (FH) Cornelia Sing  
Tel 0176/70566887