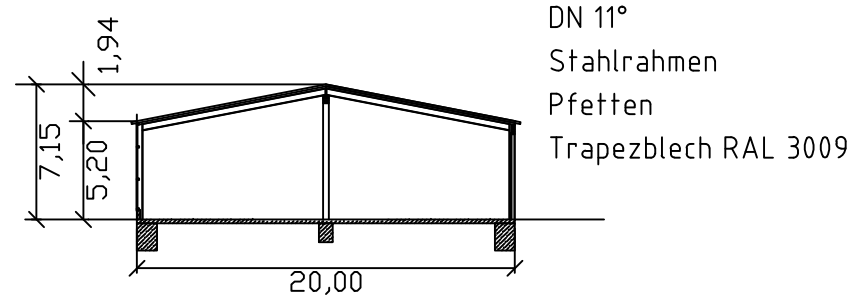
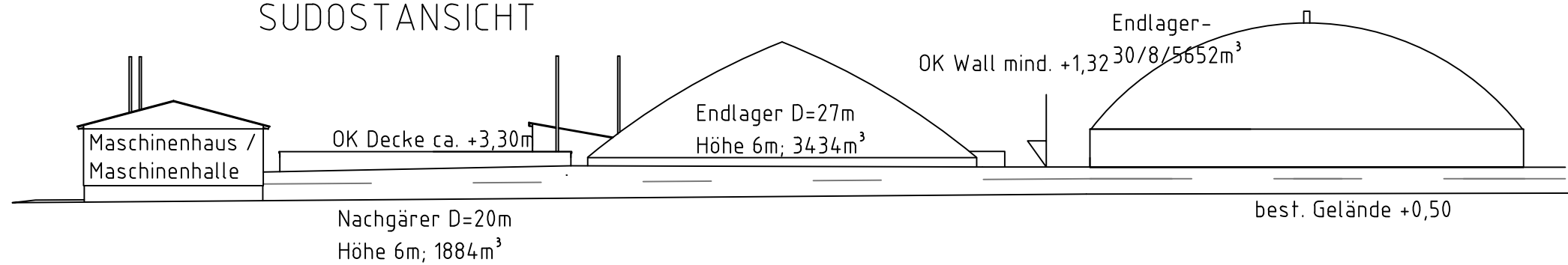


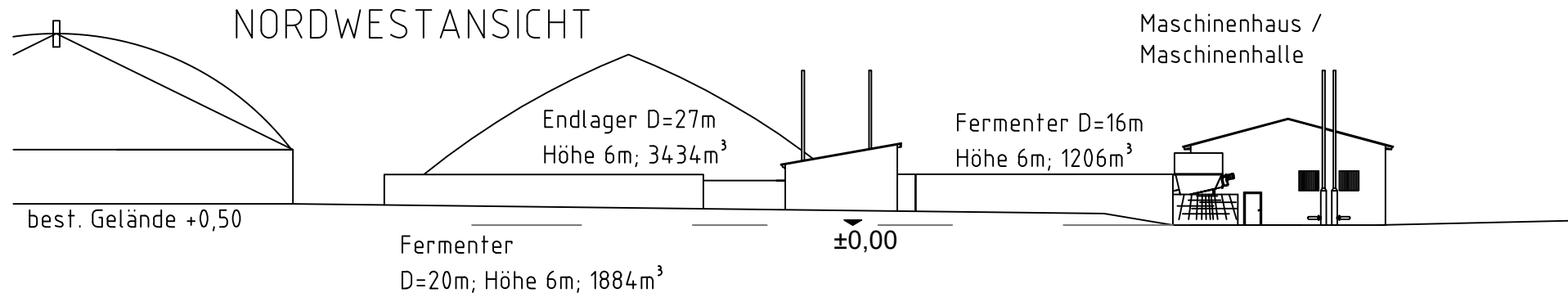
## SCHNITT geplante Halle



## SÜDOSTANSICHT



## NORDWESTANSICHT



Vorhabenträger:  
**Energie GbR Theilenhofen**  
**Vertreter Markus Krafft**  
**Rittern 3**  
**91741 Theilenhofen**

Vorhaben:  
**Vorhabenbezogener Bebauungsplan**  
**mit integriertem Grünordnungsplan**  
**und Vorhaben- und**  
**Erschließungsplan**

**BEBAUUNGSPLAN**  
**"Biogasanlage Theilenhofen"**  
**1. Änderung**  
**Anlage zur Begründung**  
**Schnitte, Ansichten**

**Vorentwurf**  
 Stand 24.02.2022  
**Entwurf**  
 Stand 02.06.2022  
 Masstab 1=400

Umfasst das Grundstück  
 T.v. Fl.-Nr. 950, Fl.-Nr. 950/1,  
 Gemarkung Theilenhofen  
 Gemeinde Theilenhofen  
 Landkreis Weißenburg i. Bay.

Herkunft der Grundlagen:  
 Digitaler Lageplan vom Vermessungsamt

Dipl.-Ing. (FH) Birgit Berchtenbreiter  
 Tel 0171/9751125

Dipl.-Ing. (FH) Cornelia Sing  
 Tel 0176/70566887