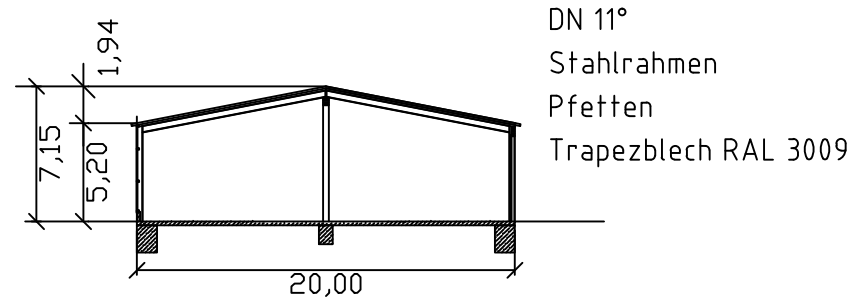
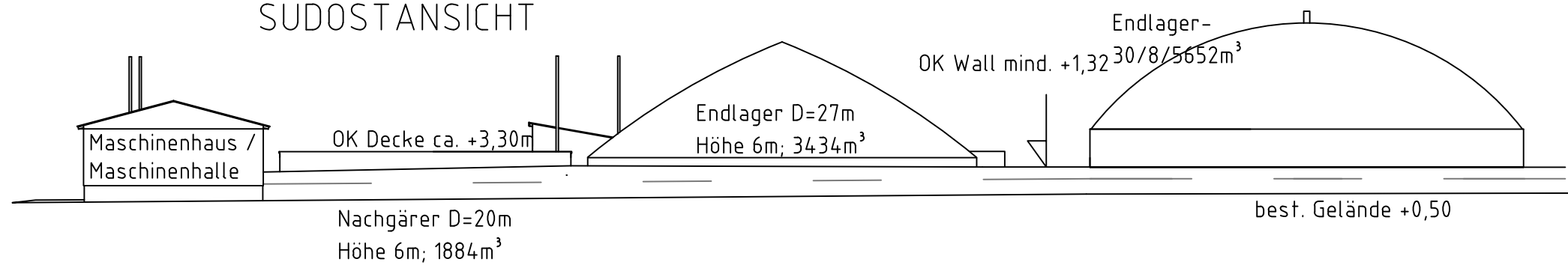


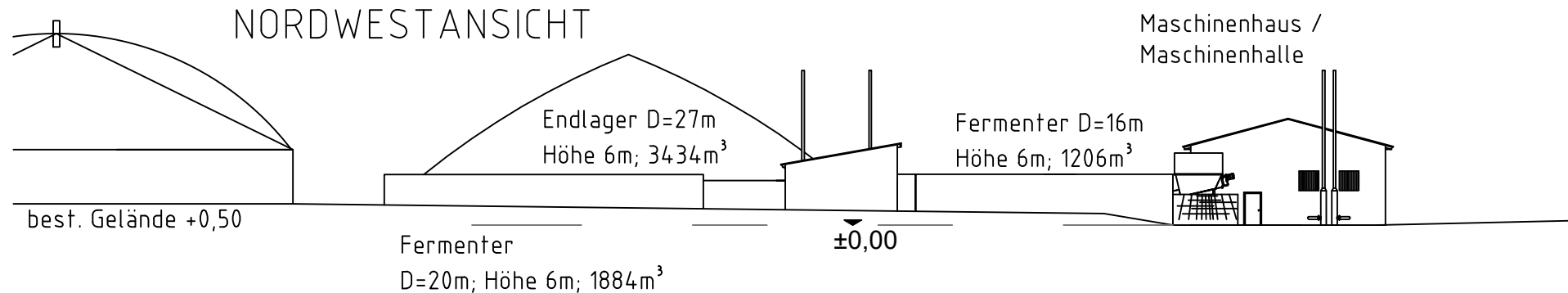
SCHNITT geplante Halle



SÜDOSTANSICHT



NORDWESTANSICHT



Vorhabenträger:
Energie GbR Theilenhofen
Vertreter Markus Krafft
Rittern 3
91741 Theilenhofen

Vorhaben:
Vorhabenbezogener Bebauungsplan
mit integriertem Grünordnungsplan
und Vorhaben- und
Erschließungsplan

BEBAUUNGSPLAN
"Biogasanlage Theilenhofen"
1. Änderung
Anlage zur Begründung
Schnitte, Ansichten

Vorentwurf
 Stand 24.02.2022
Entwurf
 Stand
 Masstab 1=400

Umfasst das Grundstück
 T.v. Fl.-Nr. 950, Fl.-Nr. 950/1,
 Gemarkung Theilenhofen
 Gemeinde Theilenhofen
 Landkreis Weißenburg i. Bay.

Herkunft der Grundlagen:
 Digitaler Lageplan vom Vermessungsamt

Dipl.-Ing. (FH) Birgit Berchtenbreiter
 Tel 0171/9751125

Dipl.-Ing. (FH) Cornelia Sing
 Tel 0176/70566887